



**POURSUITE MSR/MSD 575W /  
575W MSR/MSD FOLLOW SPOT**

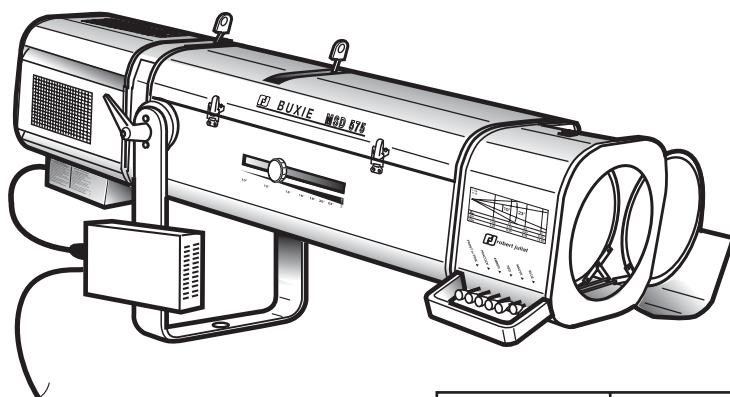
**NOMENCLATURE PIÈCES DÉTACHÉES /  
SPARE PARTS LIST.**

**1124**

A DATER DU : 17.02.05  
VALID SINCE :

DN30750500

Nom1124\_0205.Incl



**"BUXIE"**

	115V. / 230V. 50Hz. / 60Hz.
Avec dimmer / With dimmer.	* 1124 D
Sans dimmer / Without dimmer.	* 1124

\* Iris toujours inclus / Iris always included.

Vous venez de prendre possession de votre nouveau projecteur et nous vous remercions de votre choix.

Le résultat que vous en obtiendrez dépendra pour beaucoup du soin que vous apporterez à son entretien, aussi nous vous conseillons de lire ces quelques pages qui ont été écrites à votre intention et de les conserver en cas de nécessité.

Ne manquez pas de nous faire part de vos idées ou suggestions; c'est grâce à vous que le produit pourra évoluer.

Avant de mettre l'appareil en service, veuillez lire les consignes d'utilisation se rapportant aux projecteurs pour lampes à décharge (ci-jointe)

Merci de votre attention.

ROBERT JULIAT

*You have in your possession a ROBERT JULIAT lighting unit. We would like to congratulate you on your choice.*

*The performance of your lighting unit depends on the care you give to its maintenance. We advise you to read this leaflet and then keep it for reference.*

*Do not hesitate to send your ideas or suggestions; it's thanks to you that our products will continue to progress.*

*Before using this lighting unit, read carefully the user's instructions concerning lighting units for discharge lamps (enclosed).*

*Thank you.*

ROBERT JULIAT

Mesures en mm / Measurements are in mm.

Le constructeur se réserve la possibilité de modifier ses matériels sans avis préalable. Les renseignements mentionnés sur cette notice sont donnés à titre indicatif et ne sauraient présenter de caractère contractuel.

Robert Juliat reserve the right to change or alter any of the items detailed on this page, to increase or improve manufacturing techniques without prior notice.



**POURSUITE MSR/MSD 575W /  
575W MSR/MSD FOLLOW SPOT**

**NOMENCLATURE PIÈCES DÉTACHÉES /  
SPARE PARTS LIST.**

**1124**

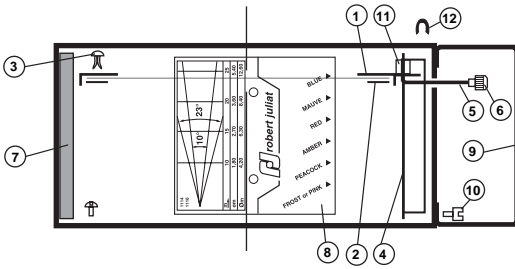
A DATER DU :  
VALID SINCE :

17.02.05

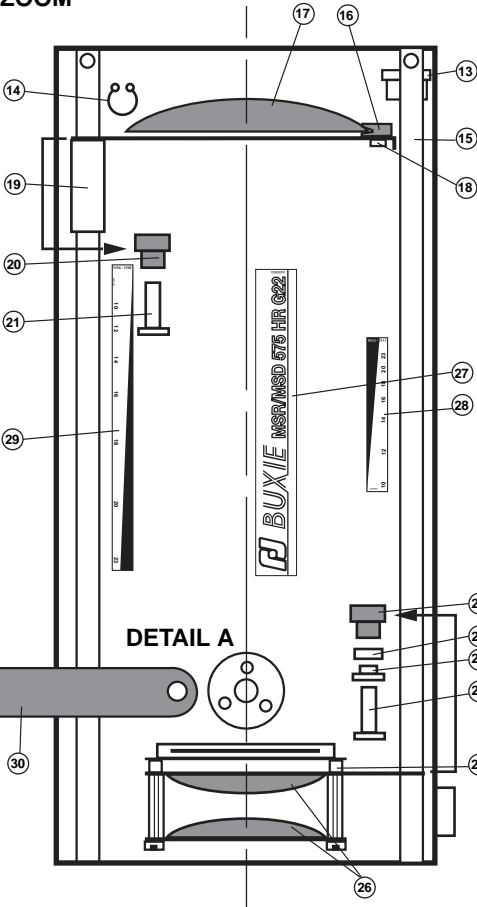
DN30750500

Nom1124\_0205.ind

**CHANGEUR DE COULEUR /  
COLOUR CHANGER UNIT**

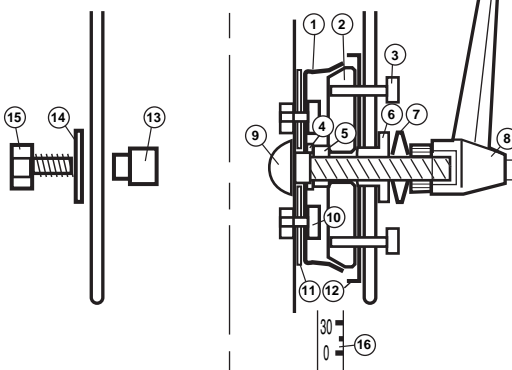


**ZOOM**



REP	CODE	DESCRIPTION
	600P050000	Changeur de couleur complet / <i>Complete colour changer unit.</i>
	PD60000017	Porte filtre complet / <i>Complete filter holder.</i>
1	DJ30484701	Support gélatine / <i>Gelatine holder.</i>
2	DJ30011300	Rondelle / <i>Washer.</i>
3	CF00100014	Attache parisienne / <i>Clip.</i>
4	DJ40007401	Axe / <i>Axle (ø4 L = 140).</i>
5	DU40029801	Tirette porte bouton / <i>Sliding stopper.</i>
6	BO04010001	Bouton / <i>Knob (M4).</i>
7	PD11140001	Butée coutchouc / <i>Rubber thrust.</i>
8	DE40553300	Sticker couleurs.
9	DJ40007500	Poignée / <i>Handle.</i>
10	VI05010007	Vis / <i>Screw (TC HC M5 x 12).</i>
11	DU30221907	Entretoise / <i>Strut (ø4,1 x 14, L= 15).</i>
12	PD11140002	Butée plastique / <i>Plastic stopper (6 x 3 L =125).</i>
		<b>Zoom.</b>
13	DU40754800	Palier téflon / <i>Plastic bearing.</i>
14	VI14050001	Clips / <i>Clip.</i>
15	DJ30223204	Tube / <i>Tube ( ø10 L = 463 ).</i>
16	DU40423600	Pince lentille / <i>Lens clip.</i>
17	OP15010005	Lentille avant / <i>Front lens ( ø150 R230).</i>
18	VI04010053	Vis / <i>Screw (TH M4 x 20).</i>
19	DU40454400	Fourreau du porte lentille AV / <i>Mobile support for front lens holder.</i>
20	B006000007	Bouton / <i>Knob ( ø28 TL6 ).</i>
21	DU40063800	Tige porte bouton / <i>Knob holder ( M8 x 28 ).</i>
22	DU40165102	Bague / <i>Ring.</i>
23	DU40165101	Galet / <i>Roller.</i>
24	DU40183900	Axe port lentille / <i>Lenze axle (M8 x 32 ).</i>
25	FPA DIV0025	SVX2 Support verre dépoli intérieur 120 x 120 (Flou), avec 4 vis (TC M4 x 6) / <i>Frosted glass holder 120 x 120 (Blurred), with 4 screws (TC M4 x 6).</i>
26	OP11010005	Lentille du doublet / <i>Lens (Pl.Cx ø110 R250).</i>
27	DE40680400	Sticker "BUXIE".
28	DE30556702	Sticker zoom droit / <i>Right side zoom sticker.</i>
29	DE30556701	Sticker zoom gauche / <i>Left side zoom sticker.</i>
30	DJ40174002	Fourche / <i>Trunion arm.</i>

**BLOCAGE DE FOURCHE /  
TRUNION'S BLOCKING SYSTEM**



Côté gauche / *Left side.*      Côté droit / *Right side.*

**DETAIL A**

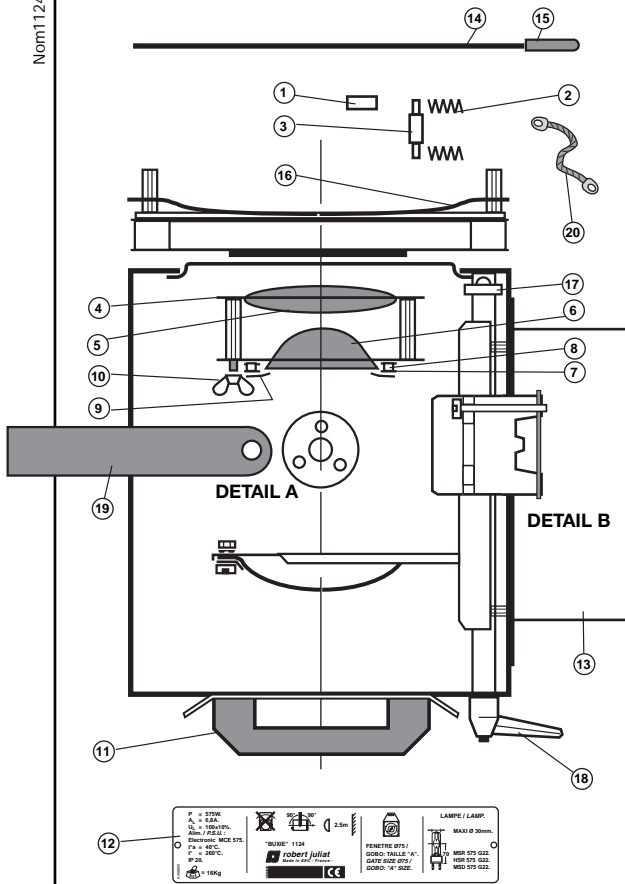
1	DJ30482001	Cône femelle / <i>Female cone.</i>
2	DU30482100	Cône mâle / <i>Male cone.</i>
3	VI06010010	Vis / <i>Screw (TCHC M6 x 16).</i>
4	VI10030003	Rondelle / <i>Washer (ø10).</i>
5	VI10020001	Ecrou / <i>Nut (M10).</i>
6	DU40477700	Canon de fourche / <i>Canon cross piece.</i>
7	VI10030009	Rondelle à plateau / <i>Spring washer.</i>
8	PO00000025	Poignée femelle / <i>Female handle (M10).</i>
9	VI10010019	Vis à collet carré / <i>Set square collar (M10 x 50).</i>
10	VI05010043	Vis / <i>Screw (TORX M5 x 10).</i>
11	DJ40482201	Cale / <i>Wedge.</i>
12	DJ40434101	Index.
13	DU40032603	Canon epaulé côté libre / <i>Trunion spacer.</i>
14	VI10030003	Rondelle / <i>Washer (ø10).</i>
15	VI10010009	Vis / <i>Screw (TH M10 x 30).</i>
16	DE40487300	Bande repère / <i>Bearing strip.</i>

Mesures en mm / Measurements are in mm.

Robert Juliat se réserve la possibilité de modifier ses matériels sans avis préalable. Les renseignements mentionnés sur cette notice sont donnés à titre indicatif et ne sauraient présenter de caractère contractuel. Robert Juliat reserve the right to change or alter any of the items detailed on this page, to increase or improve manufacturing techniques without prior notice.

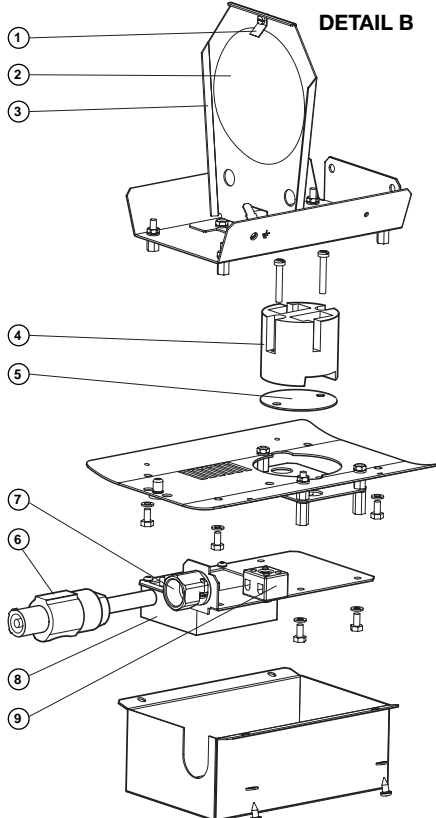
Nom1124\_0205.Inc

**LANTERNE ET FENETRE /  
LAMP HOUSING AND GATE.**

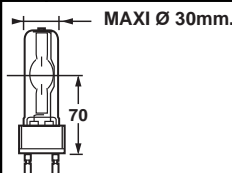


REP	CODE	DESCRIPTION
1	DU30221942	Entretoise / <i>Strut</i> .
2	DT40429901	Ressort / <i>Spring</i> .
3	DU40423501	Galet/fenêtre / <i>Gate lock</i> .
4	<b>600P013006</b>	<b>Ensemble condenseur complet / <i>Condenser set</i>.</b>
5	OP10040001	Lentille / <i>Lens</i> (B.Cx. ø100 R123/123).
6	OP06820001	Lentille aspherique / <i>Aspheric lens</i> (ø68).
7	DJ40426100	Rondelle mica / <i>Disk</i> .
8	DU40489101	Entretoise lisse / <i>Strut</i> (ø3,5 x ø5 x L8).
9	DJ40426000	Rondelle inox de pression / <i>Pressure washer</i> .
10	VI06020005	Ecrou à oreilles / <i>Wing nut</i> (M6).
11	PO00000020	Poignée arrière / <i>Rear handle</i> .
12	DE40682100	Plaque de contrôle / <i>Identification plate</i> .
13	<b>420P010003</b>	<b>1124 / 420SXE 575W G22 / Trappe complète / <i>Lampe socket compartment</i>.</b>
14	FPADIV0026	Plaque blocage couteaux complète / <i>Complete shutter blocking plate</i> .
15	PO00000001	Poignée bleue seule / <i>Spare blue handle</i> .
16	DT40425600	Ressort presse couteaux / <i>Shutter press spring</i> .
17	DU30221942	Entretoise de blocage / <i>Blocking stud</i> .
18	DU40422601	Poignée / <i>Handle</i> .
19	DJ40174002	Fourche / <i>Trunion arm</i> .
20	PD60000019	Tresse de terre / <i>Braided earth wire</i> .

Mesures en mm / Measurements are in mm.



1	DJ40433601	Patte de retenue du miroir / <i>Reflector holding part</i> .
2	MI00000012	Miroir / <i>Reflector</i> (Ø90, R55).
3	DJ30459500	Support miroir / <i>Reflector holder</i> .
4	SOG2200002	Douille / <i>Socket - G22 (BW)</i> .
5	DJ40540800	Isolant sous douille / <i>Isolation under socket</i> .
6	COU0003147	Fiche mâle / <i>Male connector - POWERCON®</i> .
7	DU40065201	Serre câble / <i>Cable gland - PG 11</i> .
8	ME15100014	Amorceur 575W. à chaud / <i>Hot restrike igniter</i> .
9	ME06200605	Domino porcelaine / <i>Ceramic terminal</i> .



Lampe / <i>Lamp</i> .	
MSR 575 HR/P G22 49000Ln 5900K 1000H (Philips).	
MSR 575 HR G22 49000Ln 6000K 1000H (Philips).	
MSD 575 HR/P G22 46000Ln 6000K 2000H (Philips).	

Le constructeur se réserve la possibilité de modifier ses matériels sans avis préalable. Les renseignements mentionnés sur cette notice sont donnés à titre indicatif et ne sauraient présenter de caractère contractuel.

Robert Juliat reserve the right to change or alter any of the items detailed on this page, to increase or improve manufacturing techniques without prior notice.



**POURSUITE MSR/MSD 575W /  
575W MSR/MSD FOLLOW SPOT**

**NOMENCLATURE PIÈCES DÉTACHÉES /  
SPARE PARTS LIST.**

**1124**

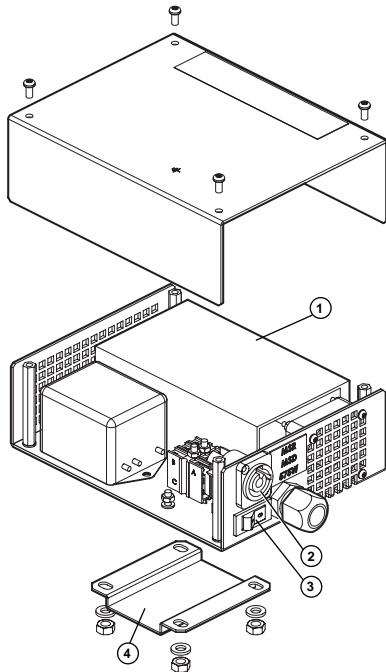
A DATER DU :  
VALID SINCE :

17.02.05

DN30750500

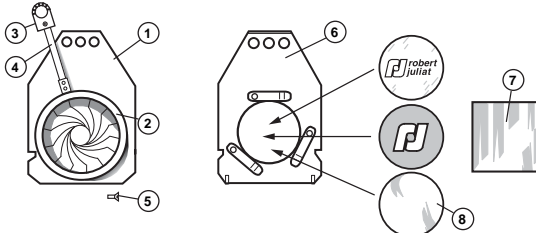
Nom1124\_0205.ind

**ALIMENTATION / POWER SUPPLY UNIT**

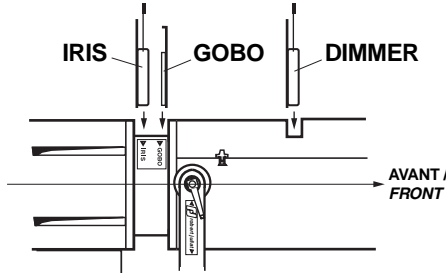


REP	CODE	DESCRIPTION
	575A020005	Alimentation complète / <i>Complete power supply.</i>
1	ME05051002	Alimentation électronique sans P.F.C. 575W / <i>Electronic power supply without P.F.C. 575W.</i>
2	COU0003264	Embase femelle / <i>Female connector - POWERCON®.</i>
3	ME04100016	Interrupteur / <i>Switch.</i>
4	DJ40674700	Omega pour fixation sur fourche / <i>Yoke fixing set.</i>

**IRIS ou / or DIMMER  
ACCESSOIRES / ACCESSORIES**



**Positionnement Iris / Iris position  
IRIS & DIMMER = Même accessoire / Same item.**



1	FPAIRIS017	IS 750 Iris complet avec support / <i>A complete iris with holder.</i>
2	IN75000003	INS 750 Iris seul / <i>Iris mechanism.</i>
3	PO00000001	Poignée bleue seule / <i>Blue handle.</i>
4	DJ40563102	Bras d'iris seul / <i>Iris lever.</i>
5	VI02010002	Vis / <i>Screw (F M2 x 4).</i>
6	FPADIV0046	SGUX Support gobo universel, taille "A" pour Gobo métal, verre ou verre dépoli Ø100. <i>"A" size gobo holder for metal, glass gobo or frosted glass Ø100.</i>
8	OP10051001	VD100 Verre dépoli Ø100. / <i>Frosted glass Ø100.</i>
7	OP12051001	VD120 Verre dépoli 120 x 120 (Flou) / <i>Frosted glass 120 x 120 (Blurred).</i>

Mesures en mm / Measurements are in mm.

**ATTENTION ! - Pour passer une commande de pièces détachées,  
utiliser toujours les codes /**

**WARNING ! - Always use the codes, when ordering spare parts.**

Robert Juliat se réserve la possibilité de modifier ses matériels sans avis préalable. Les renseignements mentionnés sur cette notice sont donnés à titre indicatif et ne sauraient présenter de caractère contractuel. Robert Juliat reserve the right to change or alter any of the items detailed on this page, to increase or improve manufacturing techniques without prior notice.